

# SAEY



BOIS  
PELLET  
GAZ

**Moments  
Chaleureux**

2025/26

# La chaleur d'années d'expérience

## Court historique de l'entreprise

Depuis plus de cent ans, SAEY apporte chaleur et convivialité dans de nombreuses maisons. L'entreprise est créée en 1907 lorsqu' Omer Saey prend des parts d'une activité de négoce en métaux et de poêles. Il pose les jalons d'une entreprise familiale, en pleine croissance, qui sortira son premier modèle de poêle en 1976. Le succès est au rendez-vous. Cette première création sera adoptée dans l'ensemble du Benelux dans le courant des années '80. Riche de ce siècle d'expériences florissantes et de savoir-faire acquis, la quatrième génération stimule encore davantage l'innovation et les nouveautés. SAEY est devenu au fil du temps un acteur incontournable qui propose un large assortiment de poêles et de foyers, faciles à l'emploi, durables, économiques à l'usage et respectueux de l'environnement.



## Vous avez toute notre chaleureuse attention

Les poêles et foyers SAEY vous vont à ravir. SAEY n'a d'yeux que pour votre confort. Tout, dans les moindres détails, est conçu pour vous faciliter la vie. Notre but : vous laisser profiter pleinement du spectacle reposant des flammes pour une détente totale. Les appareils SAEY vous offrent, en plus, une combustion incroyablement efficace. Vous obtenez les meilleurs rendements avec une moindre quantité de combustible. Non seulement meilleur pour l'environnement, mais aussi pour votre budget.

Vous trouvez nos poêles et foyers chez nos distributeurs spécialisés et expérimentés. Ils peuvent compter sur le soutien au quotidien de SAEY et sont, dès lors, les plus à même pour vous conseiller et aider lors de votre achat et/ou installation.

Saviez-vous que tous les appareils SAEY sont certifiés CE ? Cette homologation signifie qu'ils répondent aux strictes normes européennes liées à la sécurité, à la santé publique et à la protection des consommateurs. La qualité n'est pas un vain mot pour SAEY, que cela soit dans notre organisation interne ou chez vous.



## Contenu

<b>BOIS</b>	6
Qube 6 / 8	10 - 11
Vista / Vista L / Vista L High	12 - 13
Qurve / Qurve Evo	14
Fura / Fura Evo / Fura Evo High	15 - 16
Scope / Scope XL	20
Cross / Cross S	21 - 22
Gustav	23
Peak / Peak S / Peak S High	24 - 27
Duo	28
Saey 92	28
Saey 94 Evo	29
<b>PELLET</b>	30
Lio 7 / 9	34 - 35
Qubic 8 / 10	36 - 37
Qubic 10 Twin / Qubic 12 Twin	38 - 39
Tosca	42
Ghisa	43
<b>GAZ</b>	44
Peak SC / CC	48 - 49
<b>TECHNIQUE</b>	50



## Économique et respectueux pour l'environnement

Les poêles et foyers SAEY vous assurent la combustion la plus économique qui soit et un rendement maximal de chaleur. Un 'must' pour votre portefeuille, mais aussi pour l'environnement. Car la combustion optimale libère des substances moins nocives. Cette combustion optimale est le fruit des technologies les plus innovantes et de l'utilisation des meilleurs matériaux. SAEY améliore année après année le processus de combustion de ses poêles et des foyers pour vous permettre de rentabiliser en un rien de temps votre investissement d'un nouveau poêle ou foyer.

## 3 combustibles, plus de 25 modèles

SAEY propose une large gamme de poêles à bois, à pellets et à gaz. Nos poêles sont disponibles dans des designs modernes et classiques, de sorte qu'il existe une solution adaptée à chaque intérieur. Nos **poêles à bois** offrent la chaleur et l'atmosphère authentiques d'un feu crépitant, tandis que nos **poêles à pellets** combinent commodité et efficacité avec un rendement élevé. Pour ceux qui recherchent une solution conviviale et propre, nos **poêles à gaz** constituent la solution idéale. Chaque modèle est soigneusement conçu pour répondre aux normes de qualité les plus élevées, en accordant une attention particulière à l'esthétique et à la fonctionnalité.

L'innovation et le savoir-faire vont de pair lors de la conception de nos poêles, ce qui vous garantit un produit qui durera des années. Découvrez les différentes options de notre gamme et laissez-vous conseiller par nos experts. Avec un poêle SAEY, vous choisissez la solidité belge et une chaleur agréable dans votre maison. Découvrez la combinaison de la durabilité, du design et du confort avec un poêle SAEY.



# Poêles à bois

## ACIER

Qube 6 / 8	10 - 11
Vista / Vista L / Vista L High	12 - 13
Qurve / Qurve Evo	14
Fura / Fura Evo / Fura Evo High	15 - 16

## FONTE

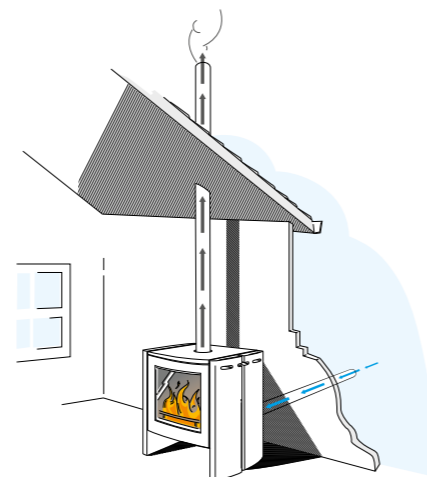
Scope / Scope XL	20
Cross / Cross S	21 - 22
Gustav	23
Peak / Peak S / Peak S High	24 - 27
Duo	28
Saey 92	28
Saey 94 Evo	29

# Les techniques SAEY

## technologie Snorkel

### Une combustion saine, sûre et économique

Cette technologie, bénéfique pour la santé, puise l'oxygène frais nécessaire pour alimenter la combustion à l'extérieur et non dans votre pièce à vivre. Cette technologie assure même dans les maisons parfaitement isolées, un volume d'air respirable maximal. En toute sécurité aussi, car la technologie SNORKEL exclut le refoulement des gaz de combustion pouvant occasionner une intoxication au CO. Économique, car les modèles équipés de la technologie SNORKEL n'ont pas besoin, pour alimenter la combustion, de se fournir en air chaud puisé dans votre pièce à vivre.



## technologie Airwash

### Les flammes toujours visibles

Le système airwash de SAEY veille à ce que la vitre reste longtemps nette. La technologie airwash envoie sans cesse un courant d'air le long de la vitre. La suie a peu de prise sur la vitre. Ainsi, vous profitez à tout moment d'une belle vue dégagée sur les flammes.

## technologie Balanced air

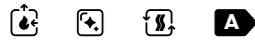
### Gestion de l'air intelligente

L'apport d'air primaire et secondaire se règle d'une seule manette. Ce système est d'une simplicité tellement déconcertante que de lancer et entretenir un beau feu, à la combustion propre et optimale, est à la portée de tous. Couplée à la postcombustion des gaz nocifs et à la réalisation de la chambre de combustion en vermiculite, la technologie Balanced Air offre, en plus, des émissions extrêmement basses et un rendement élevé.



# Qube 6

## Robuste en acier épaisse



Les innovations bien connues de SAEY, mais dans un ensemble plus moderne - c'est le SAEY Qube. Cette nouvelle génération de poêles à bois s'adresse à un public plus moderne et intemporel, sans compromis sur la durabilité. Le Qube s'appuie sur la qualité reconnue de ses prédécesseurs. Pour un look encore plus épuré, la niche peut être équipée d'une porte (en option).

Dimensions	825 × 446 × 345 mm	Raccordement sortie de fumées	Top ou arrière
Sortie de fumées	150 mm	Longueur bûches	33 cm
Puissance	6,4 kW	Arrivée d'air extérieure	80 mm
Rendement	80%		

Accessoires optionnels : raccord d'air extérieur, porte pour niche, raccordement Ø 130 mm (seulement Qube 6)



# Qube 8

## Un véritable favori de tous les temps



Le Saey Qube 8 est le grand frère du Qube 6. Ce modèle est légèrement plus performant, mais surtout plus large et donc adapté à des bûches plus grandes.

Le Qube 8 est destiné aux amateurs d'une image de flamme magistrale. Les qualités de feu des modèles Qube sont formidables, ce qui ne fait que renforcer la beauté de la danse du feu.

Dimensions	925 × 580 × 345 mm	Raccordement sortie de fumées	Top ou arrière
Sortie de fumées	150 mm	Longueur bûches	40 cm
Puissance	6,9 kW	Arrivée d'air extérieure	80 mm
Rendement	80%		



BOIS ACIER

# Vista

## Flammes vives dans un design élégant

Découvrez le Vista, notre dernier modèle de poêle qui fait passer le design moderne à la vitesse supérieure. Avec sa forme rectangulaire, ses lignes épurées et sa vitre à trois faces, il offre une vue magnifique sur le feu sous tous les angles. Le Vista est doté d'une niche ouverte à la base et d'une poignée cachée pour un look épuré. Ce modèle compact est également doté d'un raccord d'air extérieur pour une efficacité de combustion optimale. Parfait pour tout intérieur contemporain.



Dimensions	1048 x 440 x 375 mm	Raccordement sortie de fumées	Top ou arrière
Sortie de fumées	150 mm	Longueur bûches	19 cm
Puissance	6,8 kW	Arrivée d'air extérieure	100 mm
Rendement	76,3%		



BOIS ACIER

# Vista L

## Ouvrir la vue au feu



Avec sa forme large et ses grandes fenêtres latérales, le Vista L offre une vue panoramique sur les flammes. La base ouverte en acier confère à ce poêle un aspect aérien et architectural. Ses lignes sobres et sa finition en acier noir lui permettent de s'intégrer parfaitement dans les intérieurs élégants. Il attire l'attention par son style et dégage calme et chaleur.

Dimensions	814 x 600 x 360 mm	Raccordement sortie de fumées	Top ou arrière
Sortie de fumées	150 mm	Longueur bûches	35 cm
Puissance	8,2 kW	Arrivée d'air extérieure	100 mm
Rendement	76,6%		



# Vista L High

## A peine un peu plus haut



Le Vista L High a le même design élégant que le Vista L, mais il est plus haut sur son socle. Le feu est ainsi encore plus visible et donne de la profondeur à la pièce. Ici aussi, les vitres latérales offrent une large vue sur les flammes dansantes. Un design minimaliste, un effet maximal.

Dimensions	924 x 600 x 360 mm	Raccordement sortie de fumées	Top ou arrière
Sortie de fumées	150 mm	Longueur bûches	35 cm
Puissance	8,2 kW	Arrivée d'air extérieure	100 mm
Rendement	76,6%		

# Qurve

## Formes douces et arrondies



Le SAEY traditionnel est plutôt rectangulaire et robuste, mais le poêle ronde Qurve rompt avec ce motif. Ce poêle aux formes douces a l'avantage de s'épanouir même dans un coin. Cet appareil de hauteur moyenne (108 cm) est équipé d'une grille d'agitation et d'un grand tiroir à cendres au fond, ce qui facilite grandement le nettoyage. La poignée élégamment dissimulée donne au Qurve un aspect encore plus doux. Top en pierre naturelle disponible en option.

Dimensions	1084 x 480 x 480 mm	Raccordement sortie de fumées	Top ou arrière
Sortie de fumées	150 mm	Longueur bûches	25 cm
Puissance	5,9 kW	Arrivée d'air extérieure	120 mm
Rendement	80%		

Option : Top en pierre naturelle →



# Fura

## Vue panoramique de la flamme



Le SAEY Fura garantit une excellente vue sur les flammes grâce à sa fenêtre panoramique et légèrement incurvée. Ses formes arrondies, associées à la poignée dissimulée, lui confèrent une apparence douce et intemporelle. Avec une profondeur de seulement 38 cm, le Fura se trouve aussi parfaitement adapté aux espaces étroits. Ce modèle est fabriqué en tôle d'acier épaisse, pour une durée de vie nettement plus longue.

Dimensions	840 x 728 x 374 mm	Raccordement sortie de fumées	Top ou arrière
Sortie de fumées	150 mm	Longueur bûches	25 cm
Puissance	6 kW	Arrivée d'air extérieure	125 mm
Rendement	84%		



# Qurve Evo

## L'évolution de la chaleur et du style



Le QURVE EVO est la version actualisée du célèbre Qurve, avec des performances améliorées et un design raffiné. Ce modèle est parfaitement arrondi, ce qui lui confère un aspect intemporel qui s'intègre sans effort dans n'importe quel intérieur. La poignée ergonomique permet d'ajouter des bûches facilement et en toute sécurité. La vue sur le feu est dégagée grâce à la très grande vitre qui met en valeur les flammes. Le sigle « Evo » signifie « évolution » et représente les derniers développements en matière de poêles à bois. Répondant aux exigences européennes les plus strictes, cette version allie l'innovation à la qualité SAEY.

Dimensions	1050 x 460 x 460 mm	Raccordement sortie de fumées	Top ou arrière
Sortie de fumées	150 mm	Longueur bûches	25 cm
Puissance	5,7 kW	Arrivée d'air extérieure	125 mm
Rendement	81,2%		



# Fura Evo

## Design fin, technologie avancée



Le Fura Evo est la version actualisée de notre populaire Fura. Il est plus grand et plus étroit que son prédécesseur, avec des performances améliorées. La grande vitre panoramique offre une large vue sur les flammes, tandis que la poignée subtilement cachée crée un look élégant et homogène. La façade incurvée du poêle ajoute une dimension supplémentaire au design. «Evo » signifie « évolution » et représente les dernières innovations en matière de technologie des poêles à bois. Cette version répond aux exigences européennes les plus strictes et offre une efficacité et une durabilité accrues.

Dimensions	893 x 728 x 374 mm	Raccordement sortie de fumées	Top ou arrière
Sortie de fumées	150 mm	Longueur bûches	35 cm
Puissance	7,1 kW	Arrivée d'air extérieure	125 mm
Rendement	81,7%		





BOIS ACIER

# Fura Evo High

**Élégant dans  
chaque ligne**



Le Fura Evo High est un poêle à bois peu profond avec une façade et un dos incurvés, avec une finition élégante et des surfaces latérales droites en acier ou stéatite (Fura Evo High Stone). Le socle fermé, plus haut, élève littéralement et visuellement le feu à un niveau supérieur. La silhouette arrondie confère au poêle un aspect doux et contemporain qui s'intègre sans effort dans n'importe quel intérieur. Un design sophistiqué pour ceux qui aiment la chaleur avec une touche de design.

Dimensions	1100 × 728 × 374 mm	Raccordement	Top ou
Sortie de fumées	150 mm	sortie de fumées	arrière
Puissance	7,1 kW	Longueur bûches	35 cm
Rendement	81,7%	Arrivée d'air	125 mm
		extérieure	

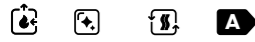


# La chaleur qui relie



# Scope

## Ode à la simplicité



Le Scope s'impose par sa simplicité. Non seulement son design est épuré et contemporain, mais la simplicité est aussi de mise dans son usage au quotidien et son entretien. Jugez-en: l'alimentation via la porte est aisée, sans la moindre nuisance de fumée, grâce au clapet spécial étudié à cet effet. L'alimentation peut aussi se faire plus discrètement par la porte latérale, dérobée. Le poêle accepte sans broncher de grandes bûches, ce qui permet d'espacer l'approvisionnement.

Dimensions	700 × 662 × 475 mm	Raccordement sortie de fumées	Top ou arrière
Sortie de fumées	150 mm	Longueur bûches	50 cm
Puissance	9 kW	Arrivée d'air extérieure	100 mm
Rendement	75%		



# Cross

## La technologie en style rétro



Le SAEY Cross peut sembler rétro, mais en termes de technologie, c'est un tout nouveau poêle qui répond aux normes les plus strictes. Ce poêle classique compact en fonte est équipé d'un bac à cendres et possède une chambre de combustion en vermiculite. Le Cross dispose d'une plaque de régulation dans le poêle pour le tirage de la cheminée.

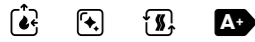


Dimensions	764 × 784 × 540 mm	Raccordement sortie de fumées	Top ou arrière
Sortie de fumées	130 mm	Longueur bûches	33 cm
Puissance	7 kW		
Rendement	78%		



# Cross S

## Petit, mais puissant



Le SAEY Cross S est le petit frère du Cross. C'est l'alternative parfaite pour les pièces plus petites ou très bien isolées. Le Cross S dispose également d'une plaque de contrôle réglable à l'intérieur du poêle qui permet d'optimiser le tirage de la cheminée. Equipé d'un raccord d'air extérieure.

Dimensions	725 × 608 × 411 mm	Raccordement sortie de fumées	Top ou arrière
Sortie de fumées	130 mm	Longueur bûches	25 cm
Puissance	6 kW	Arrivée d'air extérieure	80 mm
Rendement	87%		



Le régulateur de débit volumétrique (VSR) situé sur le registre d'air est unique au SAEY Cross (S). Ce régulateur permet d'adapter le poêle à la situation existante de la cheminée. Cela permet d'optimiser la combustion, de garantir l'efficacité et de garder la vitre et la chambre de combustion propres plus longtemps.

# Gustav

## Rétro élégant



Par son design épuré, Gustav rompt avec les poêles à bois classiques, relégués au passé. Son rendement très élevé et ses émissions exceptionnellement faibles de particules fines répondent aux normes strictes qui seront imposées dans les années à venir. Ce poêle a hérité des innovations majeures que l'on doit à SAEY : la technologie SNORKEL, l'airwash ou encore l'astucieux tiroir à cendres. Avoir Gustav à la maison, c'est avoir un poêle classique complet ... qui sort de l'ordinaire.

Dimensions	625 × 740 × 45 mm	Raccordement sortie de fumées	Top ou arrière
Sortie de fumées	150 mm	Longueur bûches	38 cm
Puissance	9 kW	Arrivée d'air extérieure	100 mm
Rendement	77%		



Anthracite



Émail blanc brillant



Gris

# Peak

## Robuste et performant



Le Peak peut être décrit comme l'ultime poêle intemporel en fonte, avec des formes élégantes et neutres. Ce poêle se sent chez lui à la fois dans un loft moderne comme dans une maison de campagne. Les lignes raffinées verticales le rende robuste, mais lui apporte en même temps une touche traditionnelle.

Dimensions	720 × 650 × 496 mm	Raccordement sortie de fumées	Top ou arrière
Sortie de fumées	150 mm	Longueur bûches	50 cm
Puissance	8 kW	Arrivée d'air extérieure	80 mm
Rendement	76%		



# Peak S

## La durabilité compacte



Ne vous laissez pas berner par l'apparence mignonne du Peak S, avec sa puissance nominale de 6 kW ce petit frère du Peak produit une quantité de chaleur surprenante pour sa taille! La grande fenêtre offre une vue magnifique sur sa belle image de la flamme avec d'excellentes qualités de combustion. Grâce à sa faible puissance, il est idéal pour des petits espaces, maisons bien isolées et passives. Aussi disponible en émaille brillant bleu/nuit.

Dimensions	500 × 685 × 400 mm	Raccordement sortie de fumées	Top ou arrière
Sortie de fumées	125 mm	Longueur bûches	33 cm
Puissance	6 kW	Arrivée d'air extérieure	80 mm
Rendement	80%		

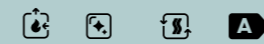




BOIS FONTE

# Peak S High

## Augmentation de la flamme



Le Peak S High possède les mêmes caractéristiques que le Peak S, mais cette chambre de combustion repose sur un socle surélevé et non sur des pieds. Vous bénéficiez ainsi d'un modèle de flamme surélevé, avec les mêmes excellentes qualités de feu. Sa faible puissance le rend particulièrement adapté aux petites pièces, aux maisons bien solées et aux maisons passives.

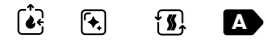
Dimensions	500 x 770 x 348 mm	Raccordement sortie de fumées	Top ou arrière
Sortie de fumées	125 mm	Longueur bûches	33 cm
Puissance	6 kW	Arrivée d'air extérieure	100 mm
Rendement	80%		



BOIS FONTE

# Duo

**Classique  
et raffiné**



Ce modèle apporte l'atmosphère d'antan avec son habillage nostalgique. La capacité du Duo est idéale pour une pièce de taille moyenne. La chambre de combustion peut facilement gérer des bûches de 50 cm.

Dimensions	750 × 650 × 456 mm	Raccordement sortie de fumées	Top ou arrière
Sortie de fumées	150 mm	Longueur bûches	40 cm
Puissance	7 kW	Arrivée d'air extérieure	80 mm
Rendement	77%		



# Saey 92

**La chaleur de  
générations**



Le SAEY 92 est une histoire de familles. C'est l'histoire d'un succès qui se répète de génération en génération. Réalisé en fonte, ainsi que dans d'autres matériaux durables, il offre une finition impeccable dans les moindres détails. Le SAEY 92 est un classique inaltérable, sans égal dans sa catégorie. Un poêle que vous achetez une fois pour toutes et dont vous profiterez toute votre vie.

Dimensions	710 × 765 × 580 mm	Raccordement sortie de fumées	Top ou arrière
Sortie de fumées	150 mm	Longueur bûches	40 cm
Puissance	9 kW		
Rendement	82%		

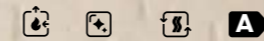


Anthracite

BOIS FONTE

# Saey 94 Evo

**Un Hercule  
rustique**



Il s'y connaît en bois, 94 EVO ! Ce poêle à bois rustique à souhait sait comment obtenir le meilleur rendement et une combustion optimale. Il fait preuve d'ingéniosité : il puise de l'air chaud via sa paroi arrière qu'il ajoute aux gaz de la combustion. Le 94 EVO est équipé de la technologie SNORKEL unique, mise au point par SAEY. Cette innovation vous permet de profiter, en toute sécurité, de votre feu dans un environnement sain. Aussi disponible avec une plaque de cuisson polie (cucina).



Dimensions	740 × 645 × 469 mm	Raccordement sortie de fumées	Top ou arrière
Sortie de fumées	150 mm	Longueur bûches	38 cm
Puissance	9 kW	Arrivée d'air extérieure	100 mm
Rendement	77%		

Disponible en version :

- Anthracite
- Cucina anthracite
- Cucina noir émaillé brillant



# Poêles à pellet

Lio 7 / 9	34 - 35
Qubic 8 / 10	36 - 37
Qubic 10 Twin / Qubic 12 Twin	38 - 39
Tosca	42
Ghisa	43

# La chaleur par simple pression d'un bouton

## Les avantages

- Avec un poêle à pellets, vous bénéficiez d'une chaleur programmée : confortable et sans effort.
- Grâce à des commandes simples, vous obtiendrez une température agréable dans votre maison en un rien de temps.
- Les pellets sont un combustible durable et permettent un chauffage efficace et économique.
- Télécommande facile standard (sauf Tosca)



## Nos poêles à pellets

Les poêles à pellets SAEY allient la facilité d'utilisation de la technologie moderne à un design épuré en acier. Leur aspect sobre s'intègre sans effort dans tous les intérieurs, qu'ils soient classiques ou contemporains. Le fonctionnement est si simple que vous n'avez pas besoin de le regarder. Une simple pression sur un bouton et votre appareil de chauffage fait le reste. Grâce au programme de chauffage automatique, vous bénéficiez toujours d'une température agréable au bon moment. De plus, les poêles SAEY brûlent avec une efficacité remarquable. Vous profitez ainsi d'une atmosphère chaleureuse sans souci, jour après jour.



PELLET

# Lio 7 & 9

## Chaleur en tout simplicité et silence



Le Lio est un poêle à pellets élégant au fonctionnement silencieux et au design intemporel. Vous avez le choix entre 7 ou 9 kW, en fonction de la taille de votre pièce. La chambre de combustion noire d'une seule pièce et le pot de combustion en fonte garantissent la qualité et la durabilité. Grâce à sa construction étanche et à son fonctionnement extrêmement silencieux, vous pouvez profiter du feu en toute tranquillité. Le Lio est raccordé par l'arrière, ce qui lui permet de s'intégrer discrètement dans n'importe quel intérieur. L'utilisation est simple grâce au panneau intégré ou à votre smartphone via WiFi. Même la poignée est invisible - confort et simplicité jusque dans les moindres détails. Vous profitez ainsi chaque jour d'une chaleur silencieuse et d'une flamme élégante.



PELLET

**Lio 7**

Dimensions	970 × 440 × 470 mm
Sortie de fumées	80 mm
Puissance	7 kW
Rendement	90,8%

Raccordement sortie de fumées	Arrière
Arrivée d'air extérieur	40 mm

**Lio 9**

Dimensions	970 × 440 × 470 mm
Sortie de fumées	80 mm
Puissance	8,3 kW
Rendement	90,3%

Raccordement sortie de fumées	Arrière
Arrivée d'air extérieur	40 mm





# Le polyvalent Qubic

Le poêle à pellets Qubic combine un design linéaire et élégant avec une double porte et une façade sans affichage. Le contrôle s'effectue au moyen d'une télécommande standard (portée : 60 m) qui fait également office de thermostat. Un kit WiFi est disponible en option pour la commande à distance. Le poêle est raccordé par le haut ou par l'arrière et dispose d'un réservoir de stockage spacieux de 15 kg, facile à remplir par la trappe supérieure. Grâce à une technologie intelligente, le Qubic est respectueux de l'environnement, répondant à la norme Ecodesign 2022 et portant le label A++.

PELLET

## Qubic 8

**Une chaleur simple et sur mesure**

A++

Le Qubic 8 a une puissance nominale de 7,5 kW, ce qui le rend adapté aux pièces d'un volume de 200 m<sup>3</sup>. Cet appareil est disponible en deux couleurs : avec des panneaux latéraux noirs ou argentés. La porte est toujours en acier noir.

Dimensions	950 × 475 × 480 mm	Raccordement	80 mm
Sortie de fumées	Top ou arrière	sortie de fumées	
Puissance	7,5 kW	Arrivée	40 mm
Rendement	95%	d'air extérieur	



## Qubic 10

**Efficace pour grands espaces**

A++

Le Qubic 10 a une puissance nominale de 9 kW, ce qui le rend adapté aux pièces d'un volume de 240 m<sup>3</sup>. Cet appareil est disponible en deux couleurs : avec des panneaux latéraux noirs ou argentés. La porte est toujours en acier noir.

Dimensions	950 × 475 × 480 mm	Raccordement	80 mm
Sortie de fumées	Top ou arrière	sortie de fumées	
Puissance	9 kW	Arrivée	40 mm
Rendement	95%	d'air extérieur	



PELLET

# Qubic 10 Twin

La chaleur  
ventilée

A++

Le Qubic 10 Twin a une puissance nominale de 9 kW, ce qui le rend adapté à des pièces d'un volume de 240 m<sup>3</sup>. Cet appareil est disponible en noir acier.

Dimensions	950 × 475 × 480 mm	Raccordement	80 mm
Sortie de fumées	Top ou arrière	sortie de fumées	
Puissance	9 kW	Arrivée	40 mm
Rendement	95%	d'air extérieur	



# Qubic 12 Twin

Performant  
& efficace

A++

Le Qubic 12 Twin a une puissance nominale de 11 kW, ce qui le rend adapté aux pièces d'un volume de 295 m<sup>3</sup>. Cet appareil est disponible en noir acier.

Dimensions	1010 × 475 × 480 mm	Raccordement	80 mm
Sortie de fumées	Top ou arrière	sortie de fumées	
Puissance	11 kW	Arrivée	40 mm
Rendement	95%	d'air extérieur	



## Technologie Twin

Les poêles SAEY Twin ont une fonction supplémentaire par rapport aux versions standard. Ces appareils sont équipés d'un deuxième ventilateur qui permet de canaliser la chaleur vers une autre pièce que celle où se trouve le poêle. La vitesse de ce ventilateur peut être réglée séparément. Un peu de chaleur supplémentaire dans la salle de bain, ou rendre ce couloir froid moins glacial : avec un poêle à pellets Twin, cela devient possible. Cette canalisation peut atteindre jusqu'à 8 mètres.

**Vivre lentement,  
profiter  
chaudement**



PELLET

# Tosca

## Confort compact



Le Tosca est un poêle à pellets compact d'une hauteur de 80 cm seulement, idéal pour être placé sous une cheminée. Malgré sa taille modeste, il respire la force et la solidité. La porte, le brûleur et le panneau arrière sont en fonte pour une plus grande durabilité. L'allumage est rapide et efficace, ce qui vous permet de profiter de la chaleur en un rien de temps. Vous contrôlez facilement le poêle via le panneau de commande intégré ou sans fil avec votre smartphone, grâce au kit Wi-Fi Easy Connect inclus.

Dimensions	805 × 600 × 645 mm	Raccordement sortie de fumées	Top ou arrière
Sortie de fumées	80 mm	Reservoir	15 kg
Puissance	8 kW	Arrivée d'air extérieur	50 mm
Rendement	92%		



PELLET

# Ghisa

## Classique sur pellets



Ce modèle classique en fonte prend tout son sens dans une maison de campagne. Le Ghisa est livré en standard avec un raccord supérieur, mais peut également être raccordé à l'arrière avec le kit en option. Il est magnifique sous une cheminée classique ! Le fonctionnement du Ghisa est pour le moins polyvalent. Ce modèle peut être contrôlé via votre smartphone ou votre tablette (module WiFi standard) ou via la télécommande thermostatique incluse.

Dimensions	750 × 555 × 805 mm	Raccordement sortie de fumées	Top ou arrière
Sortie de fumées	100 mm	Arrivée d'air extérieur	50 mm
Puissance	8 kW		
Rendement	92.7%		



# Poêles à gaz

# Simplicité d'utilisation

## Les avantages

L'installation d'un poêle à gaz en plus d'un beau spectacle de flammes comme avec les poêles à bois, présente encore plus d'avantages :

- Pratique : pas de remplissage, pas de nettoyage, il suffit d'appuyer sur un bouton pour démarrer.
- De vraies flammes et un vrai chauffage
- Système sûr, pour continuer à brûler la nuit en toute sérénité



## Nos poêles à gaz

Nos petits poêles à gaz sont intemporels et évoquent le charme d'antan. Ces appareils élégants s'intègrent aussi bien dans les intérieurs classiques que dans les maisons modernes. La flamme vive rappelle celle d'un poêle à bois traditionnel et crée une atmosphère chaleureuse et authentique.

Les poêles à gaz SAEY allient un design chaleureux à des performances impressionnantes. Grâce à leur rendement élevé, vous bénéficiez d'un excellent rapport qualité-prix à chaque fois que vous faites un feu. En outre, les appareils peuvent être raccordés de manière flexible dans des systèmes « ouverts » et « fermés » (voir plus loin pour plus d'informations).



GAZ

# Peak SC

## Simple et flexible

B

Le Peak SC est parfait pour ceux qui souhaitent passer du bois au gaz en toute simplicité. Cette version se raccorde à une cheminée existante par un raccord supérieur ou arrière et tire son air directement de la pièce. Grâce à cette facilité d'installation, le SC est une solution idéale pour les projets de rénovation ou les situations existantes.

Dimensions	650 x 720 x 496 mm	Intérieur	Bûches d'imitation
Commande	Manuel	Type brûleur	Brûleur linéaire
Type de gaz	G20/25 - G30-31	WIFI optionnel	Non
Puissance	8,4 kW	Verbranding	Ouvert



GAZ

# Peak CC

## Pour nouvelles constructions

A

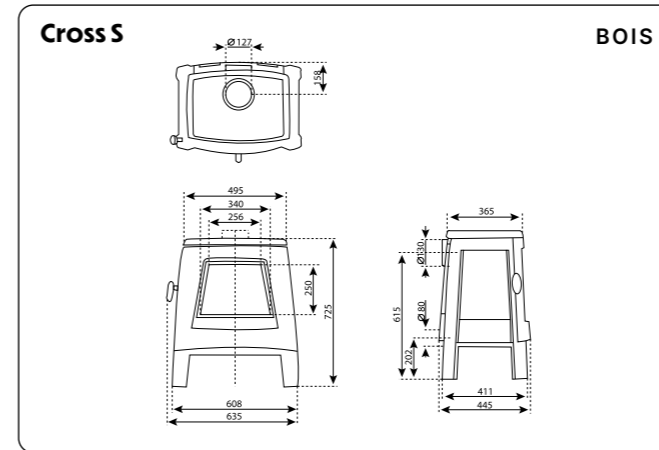
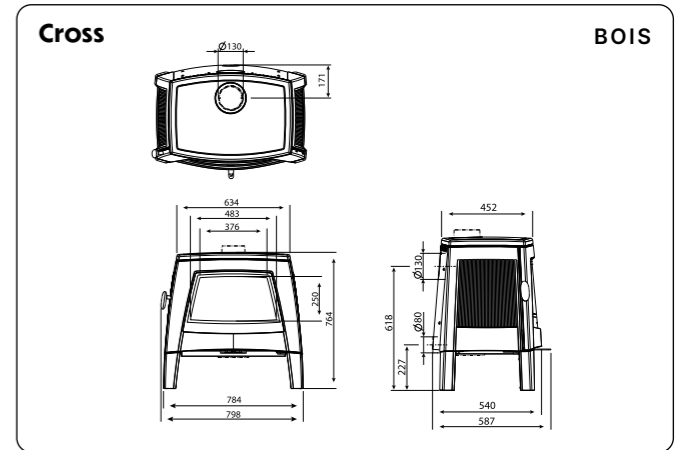
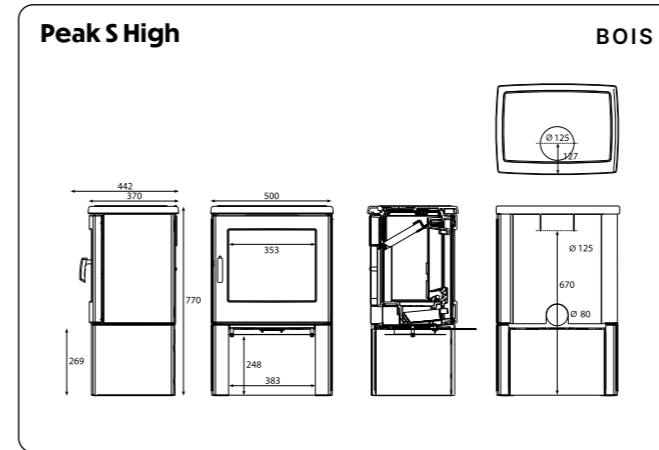
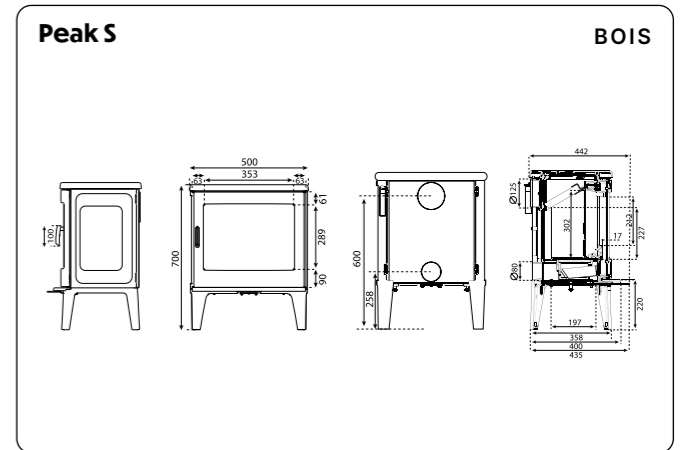
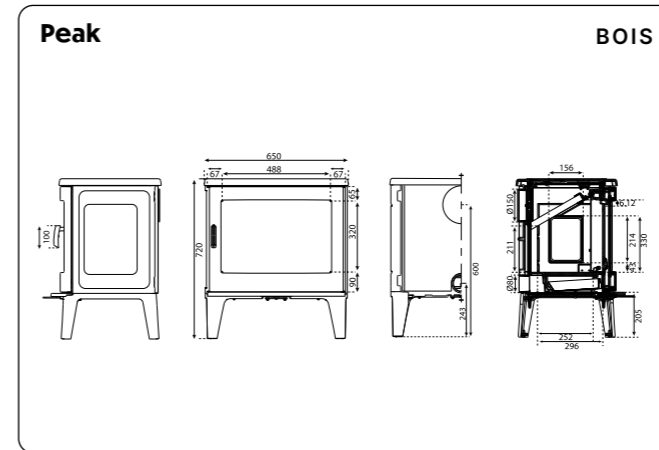
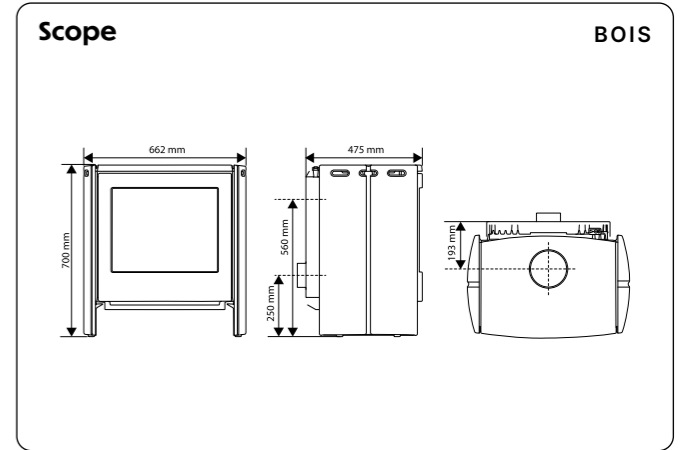
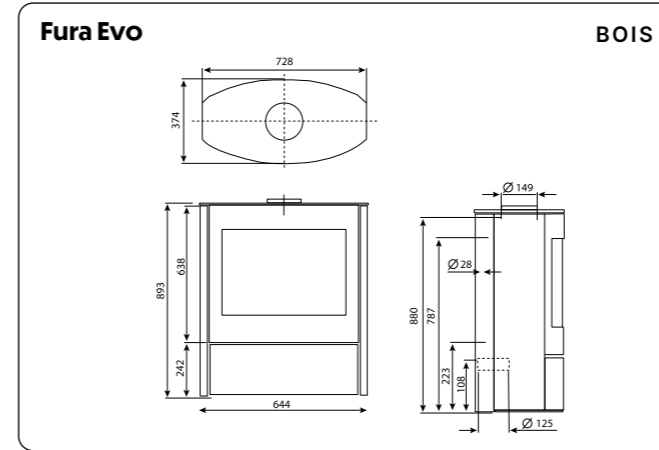
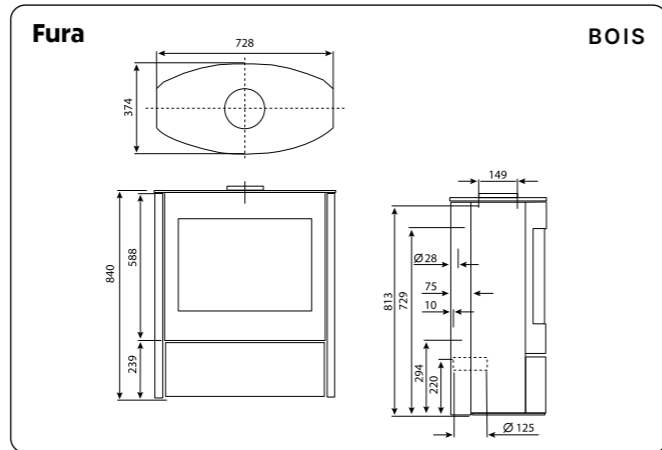
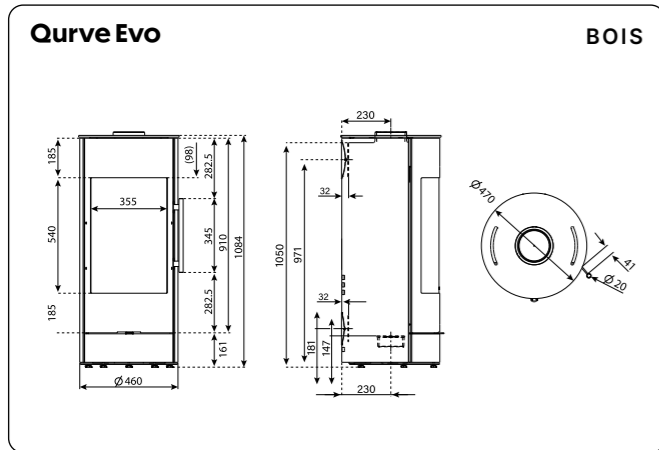
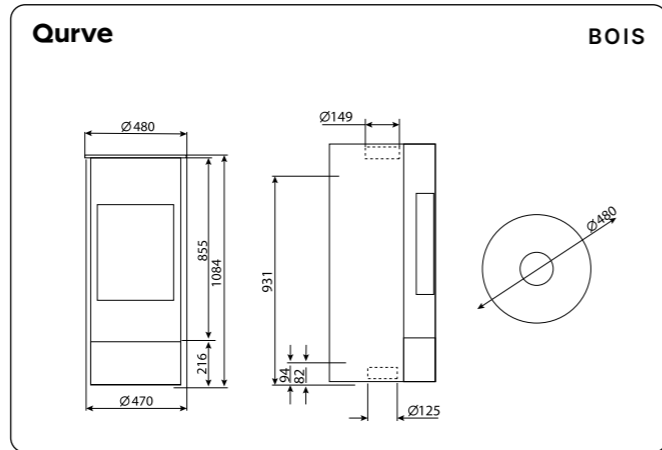
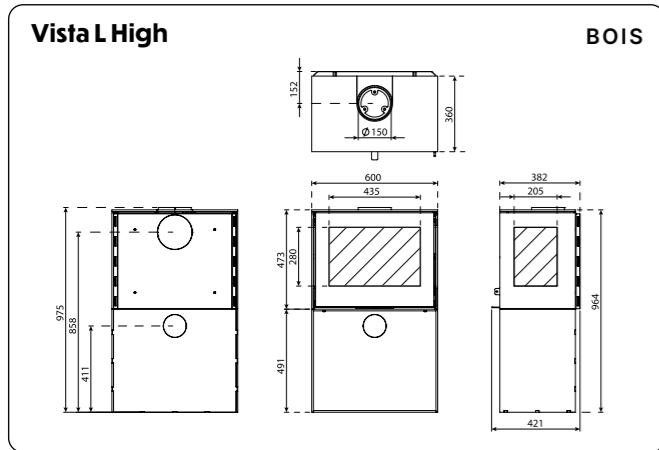
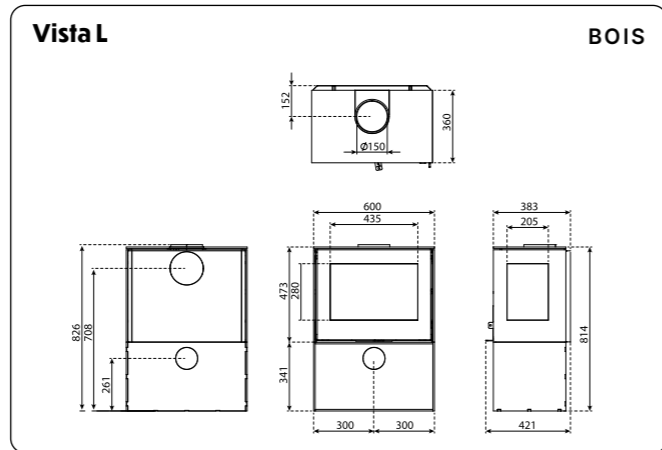
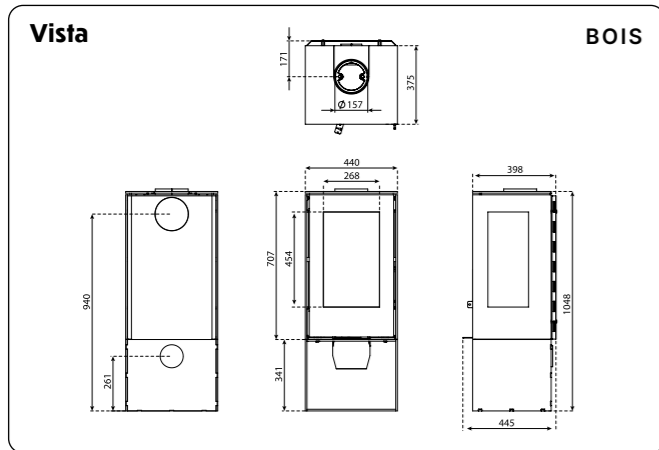
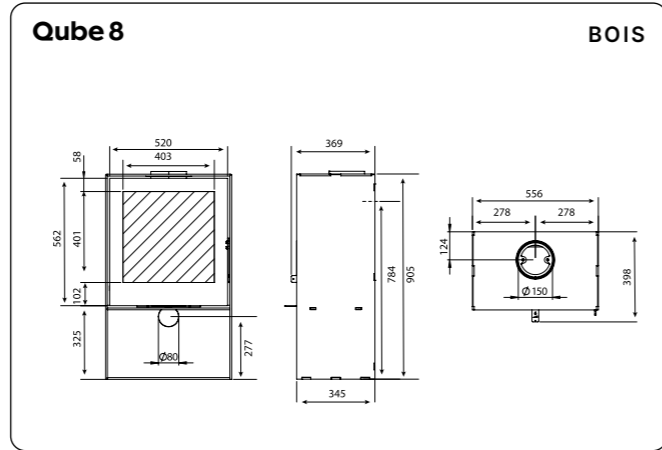
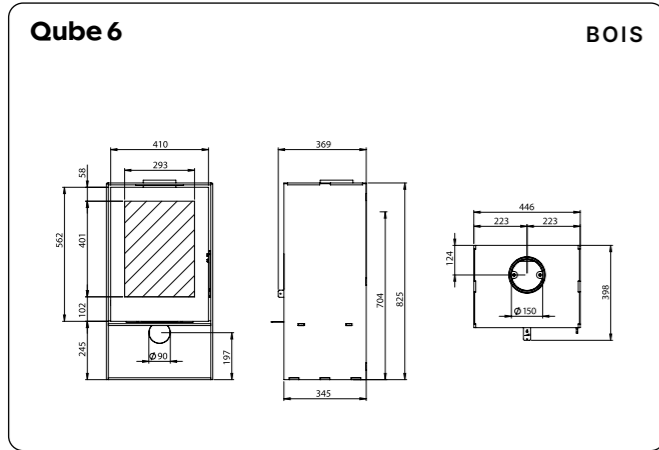
Le Peak CC est un système fermé qui est raccordé de manière concentrique : un seul conduit assure à la fois l'alimentation en air et l'extraction des fumées. La qualité de l'air dans la pièce reste ainsi optimale, sans risque de retour de fumée. Cette version ne prélève pas d'oxygène dans la pièce et convient donc particulièrement aux maisons bien isolées et aux maisons passives.

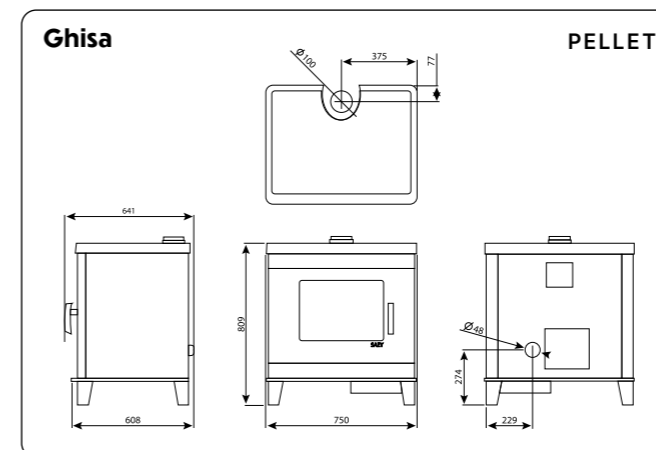
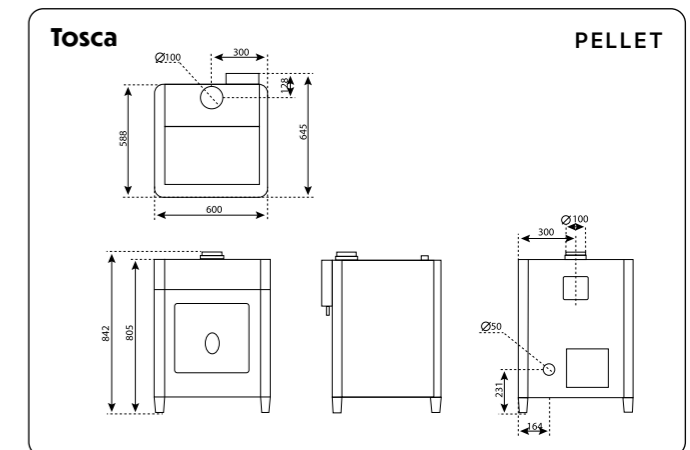
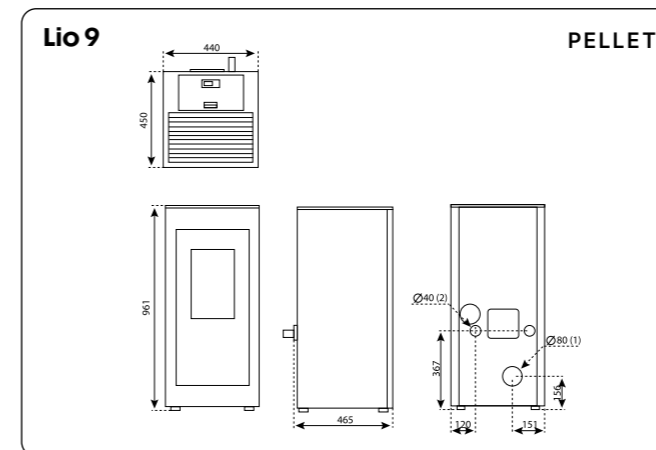
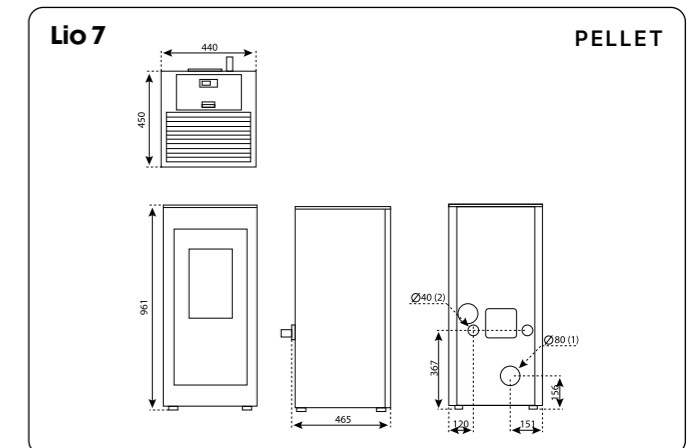
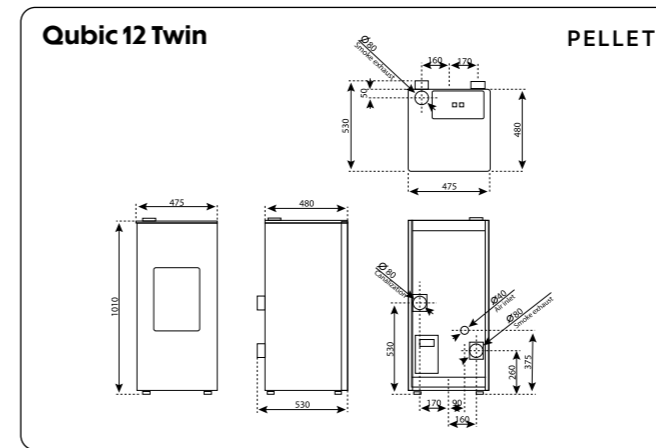
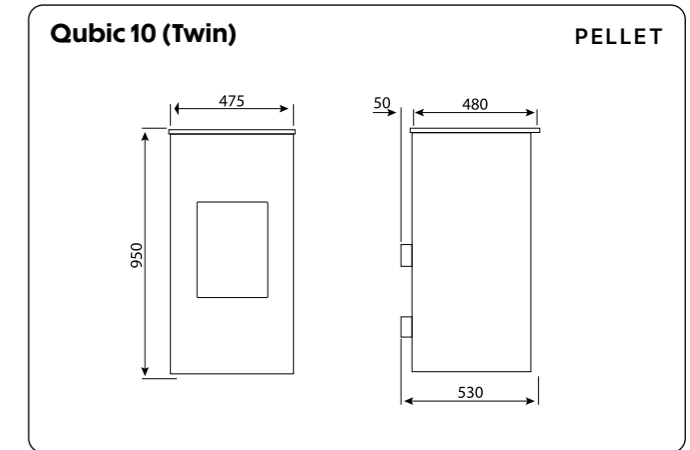
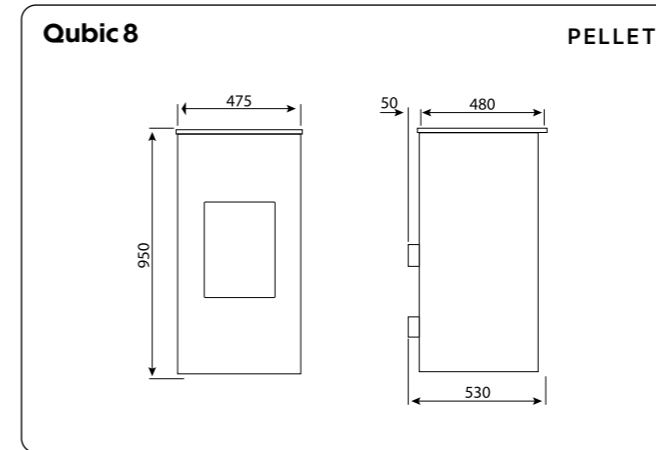
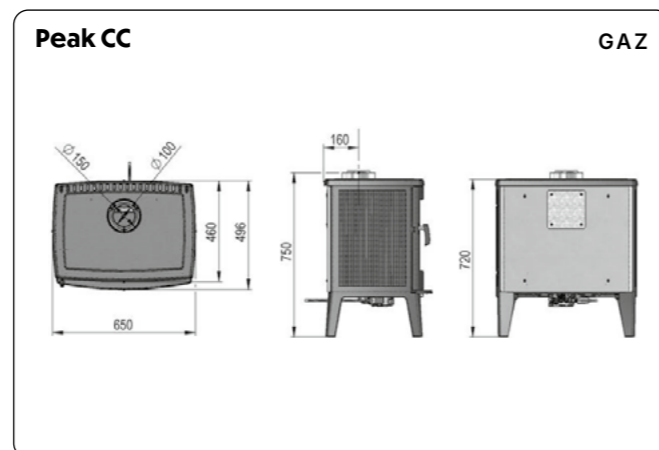
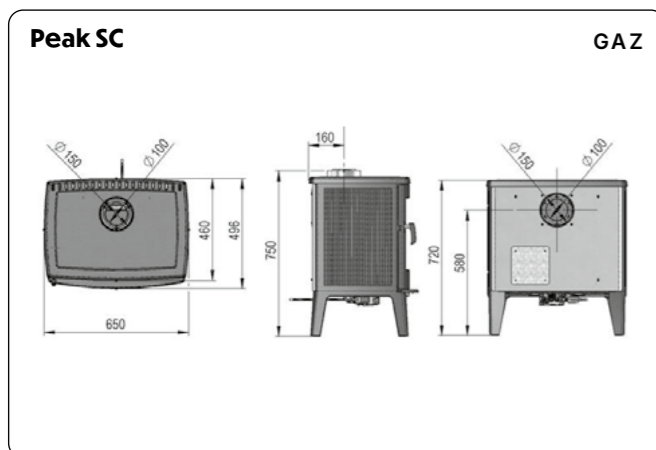
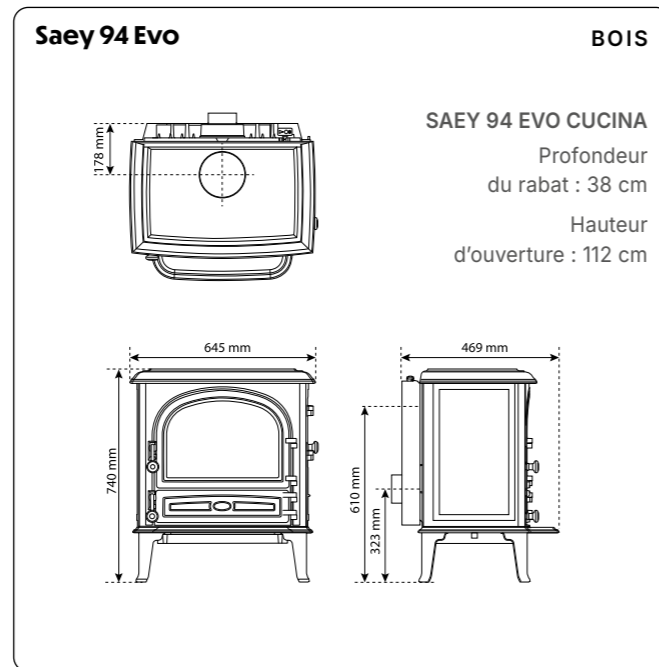
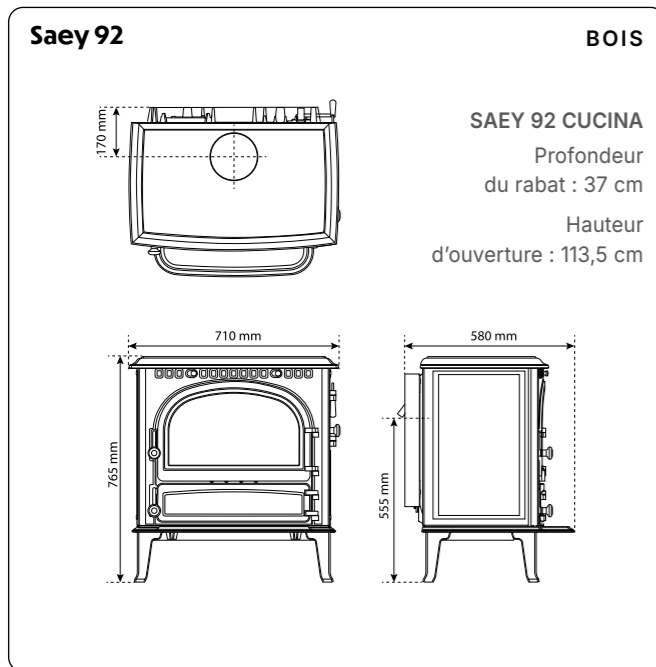
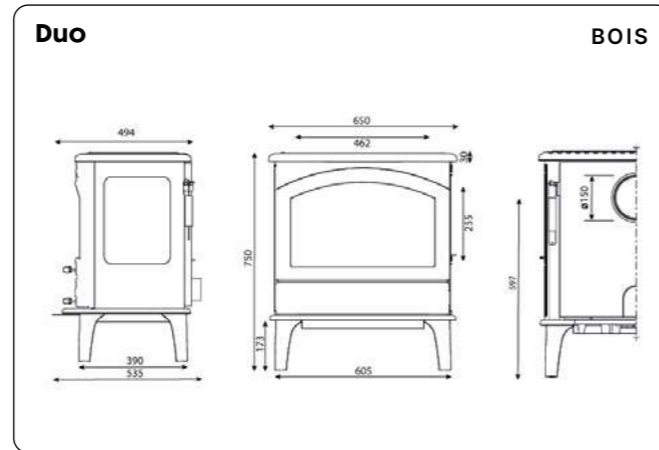
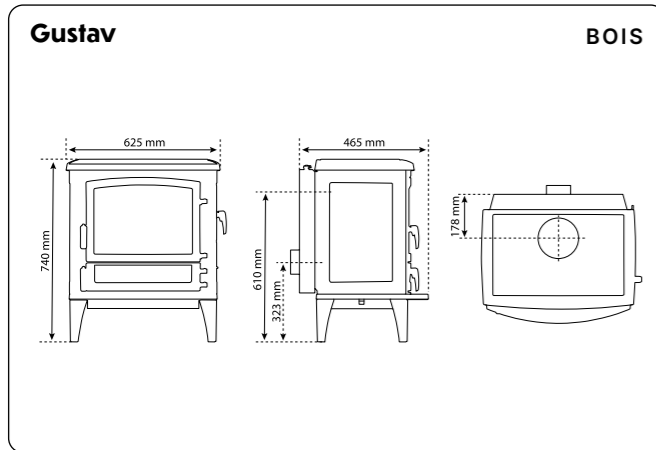
Dimensions	650 x 720 x 496 mm	Intérieur	Luxe burning logs
Commande	GV060 télécommande	Type brûleur	-
Type de gaz	G20/25 - G30-31	WIFI optionnel	Oui
Puissance	8 kW	Verbranding	Fermée



# Technique

		Puissance nominal (kW)	Puissance min- max (kW)	Volume à chauffer (m <sup>3</sup> )	Rende- ment (%)	Emis- sions de CO bois (%)	Fines parti- cules bois	Classe énergé- tique	Dimensions H x L x P (mm)	Poids (kg)	Longueur bûches max. (mm)	Réser- voir (kg)	Raccordement top et/ou arrière	Ø Sortie de fumées (mm)	Distance entre le milieu du tuyau d'évacuation et le sol (mm)	Distance entre l'arrière et le milieu du tuyau d'évacuation (mm)	Ø Arrivée d'air extérieur
<b>BOIS</b>	<b>Qube 6</b>	6,4	3 - 7	≤ 150	80	0,07	40	A	825 × 446 × 345	113	200	-	✓	150	704	124	80
	<b>Qube 8</b>	6,9	3 - 8	≤ 150	80	0,09	27,6	A	925 × 580 × 345	130	240	-	✓	150	784	124	80
	<b>Vista</b>	6,8	3 - 8	≤ 150	76,3	0,07	30	A	1048 × 440 × 375	140	190	-	✓	150	940	171	100
	<b>Vista L</b>	8,2	3,5-8,2	≤ 150	76,6	0,07	35	A	814 × 600 × 360	130	350	-	✓	150	708	130	100
	<b>Vista L High</b>	8,2	3,5-8,2	≤ 150	76,6	0,07	35	A	924 × 600 × 360	136	350	-	✓	150	858	130	100
	<b>Curve</b>	5,9	3 - 8	≤ 150	80	0,08	35	A	1084 × 480 × 480	119	250	-	✓	150	1044	165	120
	<b>Curve Evo</b>	5,7	3 - 8	≤ 150	81,2	0,07	20	A+	1084 × 470 × 470	128	250	-	✓	150	971	235	125
	<b>Fura</b>	6	3 - 8	≤ 150	84	0,07	40	A+	840 × 728 × 374	157	330	-	✓	150	729	187	125
	<b>Fura Evo</b>	7,1	4 - 10	≤ 180	81,7	0,09	26	A+	893 × 728 × 374	153	350	-	✓	150	787	187	125
	<b>Fura Evo High</b>	7,1	4 - 10	≤ 180	81,7	0,066	37	A+	1100 × 728 × 374	153	350	-	✓	150	944	187	125
	<b>Fura Evo High Stone</b>	7,1	4 - 10	≤ 180	81,7	0,066	37	A+	1122 × 728 × 374	153	350	-	✓	150	944	187	125
	<b>Scope</b>	9	4 - 12	≤ 200	75	0,1	29	A	700 × 662 × 475	220	500	-	✓	150	560	193	100
	<b>Cross</b>	7	4 - 10	≤ 180	78	0,09	33	A	764 × 784 × 540	212	330	-	✓	130	618	171	-
	<b>Cross S</b>	6	3 - 8	≤ 150	87	0,09	24	A+	725 × 608 × 411	165	250	-	✓	130	615	158	80
	<b>Gustav</b>	9	3 - 13	≤ 220	81	0,1	36	A+	740 × 625 × 465	188	420	-	✓	150	610	178	100
	<b>Peak</b>	8	4 - 10	≤ 180	78	0,1	40	A	720 × 650 × 496	145	500	-	✓	150	600	140	80
	<b>Peak S</b>	6	3 - 8	≤ 150	80	0,09	40	A	700 × 500 × 400	120	330	-	✓	125	600	127	80
	<b>Peak S High</b>	6	3 - 8	≤ 150	80	0,09	40	A	770 × 500 × 370	120	330	-	✓	125	670	127	80
	<b>Duo</b>	7	4 - 10	≤ 180	77	0,08	32	A	650 × 750 × 465	168	400	-	Arrière	150	597	-	80
	<b>Saey 92</b>	9	5 - 14	≤ 230	82	0,08	17,5	A+	765 × 710 × 580	180	500	-	✓	150	555	170	-
<b>Saey 94 Evo</b>	9	3 - 13	≤ 220	77	0,1	36	A	740 × 645 × 469	193	420	-	✓	150	610	178	100	
<b>PELLET</b>	<b>Qubic 8</b>	7,5	3,7 - 7,9	≤ 200	95	0,002	10	A++	950 × 475 × 480	100	-	15	✓	80	200	50	40
	<b>Qubic 10</b>	9	3,7 - 9,6	≤ 240	94,2	0,001	10	A++	950 × 475 × 480	100	-	15	✓	80	200	50	40
	<b>Qubic 10 Twin</b>	9	3,7 - 9,6	≤ 240	94,2	0,001	10	A++	950 × 475 × 480	100	-	15	✓	80	200	50	40
	<b>Qubic 12 Twin</b>	11	3,7 - 11,8	≤ 295	93	0,001	10	A++	1010 × 475 × 480	110	-	15	✓	80	200	50	40
	<b>Lio 7</b>	7	3,4 - 7	≤ 150	90,8	0,014	14	A+	970 × 440 × 470	55	-	15	Arrière	80	160	-	40
	<b>Lio 9</b>	8,3	3,4 - 8,3	≤ 150	90,3	0,016	14,7	A+	970 × 440 × 470	55	-	15	Arrière	80	160	-	40
	<b>Tosca</b>	8	3,4 -	≤ 229	91	0,008	10	A+	805 × 600 × 635	145	-	15	✓	100	655	128	50
	<b>Ghisa</b>	8	2,4 - 8	≤ 197	92,7	0,004	8	A+	800 × 750 × 557	200	-	23	✓	80	644	77	50
<b>GAZ</b>	<b>Peak SC</b>	8,4	1,5 - 8,8	≤ 200	88	n.v.t.	n.v.t.	B	720 × 660 × 496	84	-	-	✓	100	545	-	-
	<b>Peak CC</b>	8	1,5 - 7,5	≤ 180	84	n.v.t.	n.v.t.	A	720 × 650 × 496	85	-	-	✓	100/150	-	140	-





# Essences de bois



Le bois humide est lent à l'allumage. Il produit moins de chaleur et salit la vitre, la chambre de combustion et le conduit de fumée. Par conséquent pour une combustion optimale, utilisez du bois fendu plutôt sec (humidité inférieure à 20 %). Veillez aussi à ce que votre bois de chauffage ait un format approprié. Adaptez la quantité de bois selon les recommandations. Les flammes produites diffèrent fortement selon le type d'essence de bois utilisée. Vous remarquerez aussi de grandes différences dans la valeur énergétique de chaque sorte de bois. Les bois durs (tels que le hêtre, le chêne ...) brûlent plus lentement et produisent plus de chaleur que les bois tendres (comme le peuplier, le saule ...) qui démarrent plus vite.

## Types de bois appropriés pour le poêle

- FRÊNE** Très approprié. Il se consume lentement, ses flammes sont belles, et il produit beaucoup de chaleur.
- CHÊNE** Excellent choix, car le chêne brûle lentement et dégage peu de fumée. Ses flammes vives sont agréables à regarder.
- HÊTRE** Fortement recommandé, car il sèche rapidement, il produit beaucoup de chaleur et il vous laisse profiter de ses belles flammes.

- BOULEAU** Idéal pour lancer le feu ou le raviver. Le bouleau se consume rapidement et réchauffe vite la pièce.
- CHARME ET ARBRES FRUITIERS** Ces espèces produisent beaucoup de chaleur. Leurs flammes virevoltent tranquillement.
- SAPIN, PIN** Se consomment très vite. Leurs résines laissent un dépôt dans le conduit de cheminée, ce qui rend ces bois moins appropriés comme bois de chauffage.



# SAEY

SAEYHEATING.COM

VOTRE REVENDEUR